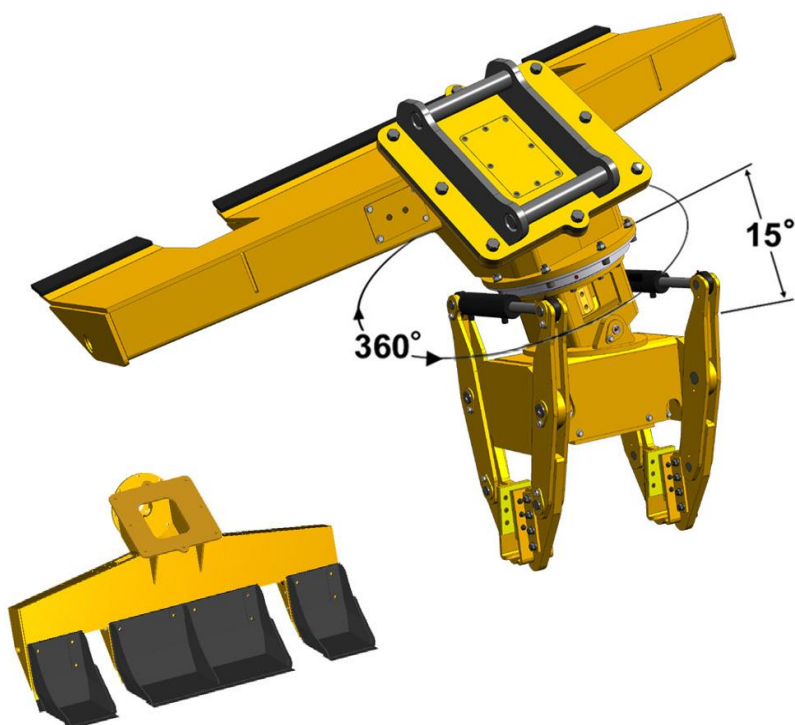


PROMOCYJNA OFERTA NA OSPRZĘT TOROWY DO KOŃCA 2011 ROKU

1. Wymieniacz podkładów SB 60



Ciężar 1050 kg
Szerokość ostrza 2700mm
Wysokość 1000mm
Głębokość 1300mm

Przed rabatem : 153 800 PLN

-20%

Po rabacie : 123 000 PLN

Wymieniacz podkładów został zaprojektowany do bezpiecznej i wydajnej wymiany podkładów kolejowych. Dzięki swej budowie (obrotowi 360° i przechyłowi 15°) umożliwia wymianę podkładów zarówno z pomiędzy torów jak i z boku torów. Budowa ta umożliwia również efektywne wybieranie i podsypywanie tęcznia. Produkt posiada certyfikat CE.

2. Podbijarka torowa pojedyncza RST 03

Mały ciężar (430 kg)

Niski poziom hałasu

Wbudowana jednostka wibracyjna

Podbijanie jednej szyny !!

Możliwość podbijania okolic rozjazdów !!

Kompaktowa budowa – duża wydajność !!

Rewelacyjna stopa wzrostu z inwestycji !!

Przed rabatem : 96 250 PLN

Po rabacie : 77 000 PLN



3. Zamiatarka SKB-15

Długość włosia : 900 mm

Szerokość : 1500mm

Montowana na ramieniu koparki.

DWA SILNIKI HYDRAULICZNE !!

Do zmiatania śniegu, liści,
zabrudzeń, błota!!

Przed rabatem : 33 750 PLN

Po rabacie : 27 000 PLN



3a. Wkład do zmiatania tłucznia

Do zmiatarki montowanej na ramieniu koparki !

Najtrwalsze wkłady na rynku !!

Szerokość : 1500mm

Przed rabatem : 18 750 PLN

Po rabacie: 15 000 PLN

